

Metris S

Einhebel-Brausemischer Unterputz

Oberflächen: **Chrom** Artikelnummer: **31665000**



Beschreibung

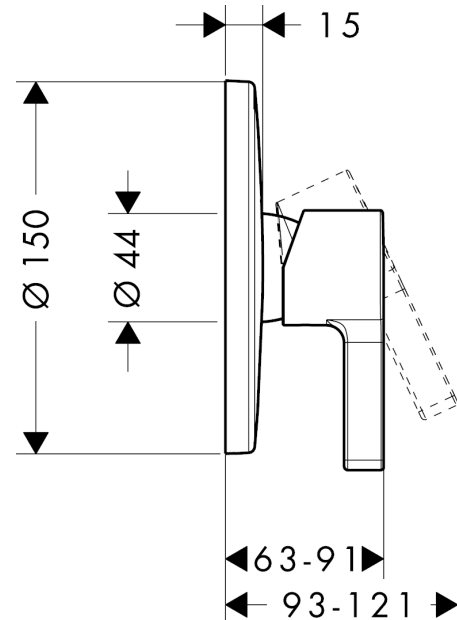
Merkmale

- 1 Verbraucher
- Anschlussart: Grundkörper
- Keramikmischsystem
- min. Betriebsdruck: 1 bar
- max. Betriebsdruck: 10 bar
- Temperaturbegrenzung einstellbar
- PA-IX 9710/IB
- DVGW NW-6506CQ0125
- ETA VA 1.42/18751
- ACS 19 ACC LY 233, valide jusqu'au 09.12.2023
- Kiwa K6161_Mechanical Mixers EN817
- SVGW 0411-4903
- SINTEF 1426

Produktabbildung



Maßzeichnung



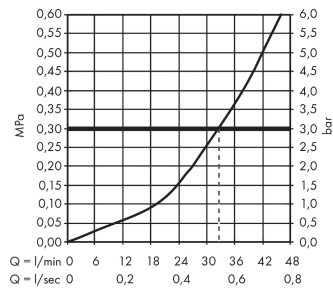
Metris S

Einhebel-Brausemischer Unterputz

Oberflächen: **Chrom** Artikelnummer: **31665000**



Durchflussdiagramm

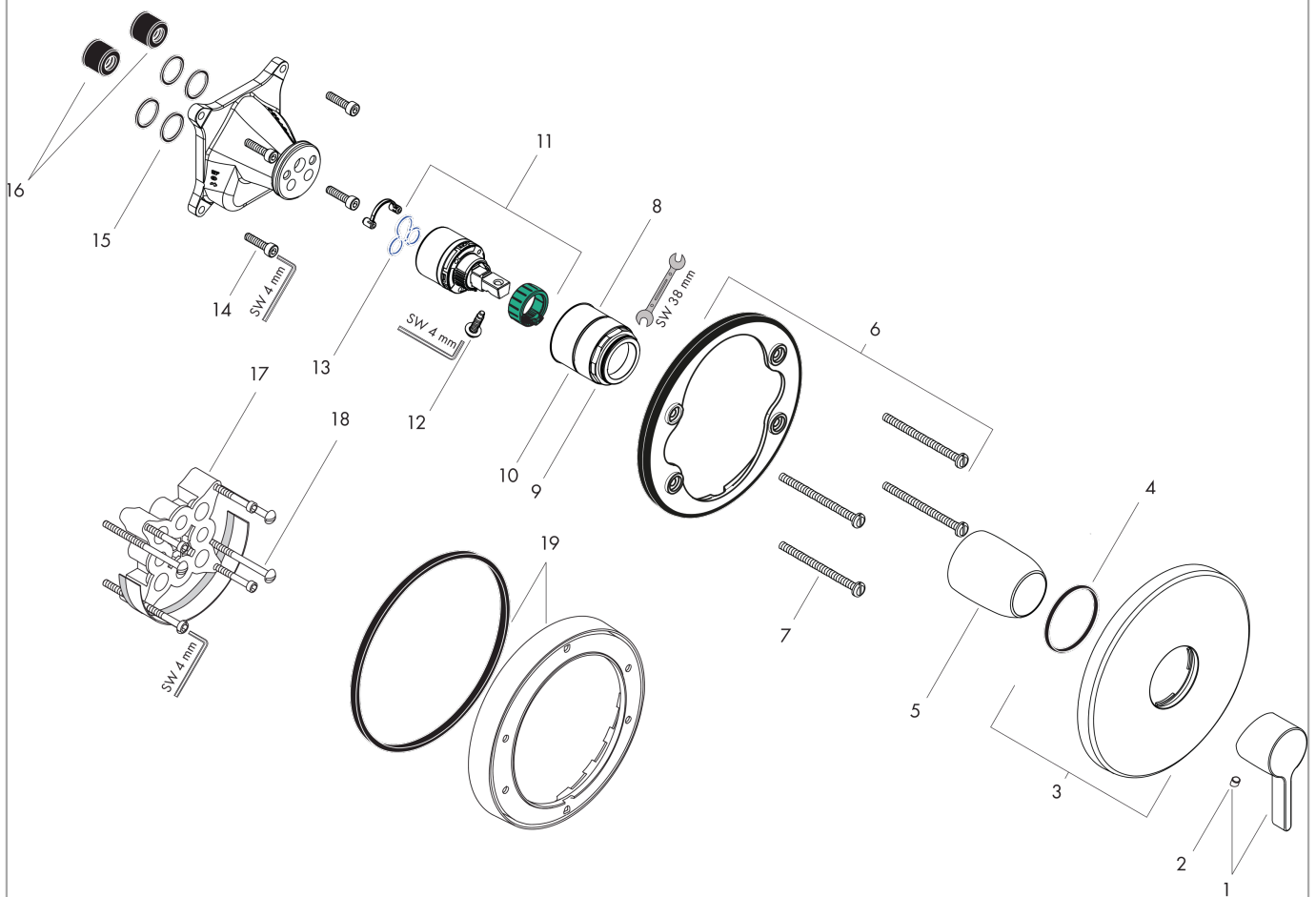


Metris S
Einhebel-Brausemischer Unterputz
 Oberflächen: **Chrom** Artikelnummer: **31665000**



Explosionszeichnung

Baujahr: >01/17



Metris S

Einhebel-Brausemischer Unterputz

Oberflächen: **Chrom** Artikelnummer: **31665000**



Ersatzteilliste

Baujahr: >01/17

Pos.	Beschreibung	Artikelnummer	PG	VE
1	Griff	31093000	9	1
2	Griffstopfen	96338000	1	1
3	Rosette Ø 150 mm	98792000	11	1
4	O-Ring 43x3	98418000	1	1
5	Hülse	98790000	8	1
6	Rosettenträger	98793000	9	1
7	Trägerschraubenset	96454000	3	1
8	Mutter	98796000	9	1
9	O-Ring 30x1,5	98433000	1	1
10	O-Ring 39x1,5	98400000	1	1
11	Kartusche kpl.	92730000	11	1
12	Sicherungsschraube	95140000	2	1
13	Dichtung	95008000	3	1
14	Schraubenset	96525000	3	1
15	O-Ring 16x2	98133000	1	1
16	Schalldämpfer	94073000	7	1
17	Verlängerung 25 mm	13595000	98	1
18	Trägerschraubenset	97747000	1	1
19	Verlängerung 22 mm (Ø 150 mm)	13597000	98	1
a	Grundset	01800180	98	1
b	Adapter für vertauschte Anschlüsse	93181000	18	1
c	Umrüstset auf Rosette Ø 170 mm (Dusche)	95355000	13	1
d	Montageschienenenset	96615000	98	1